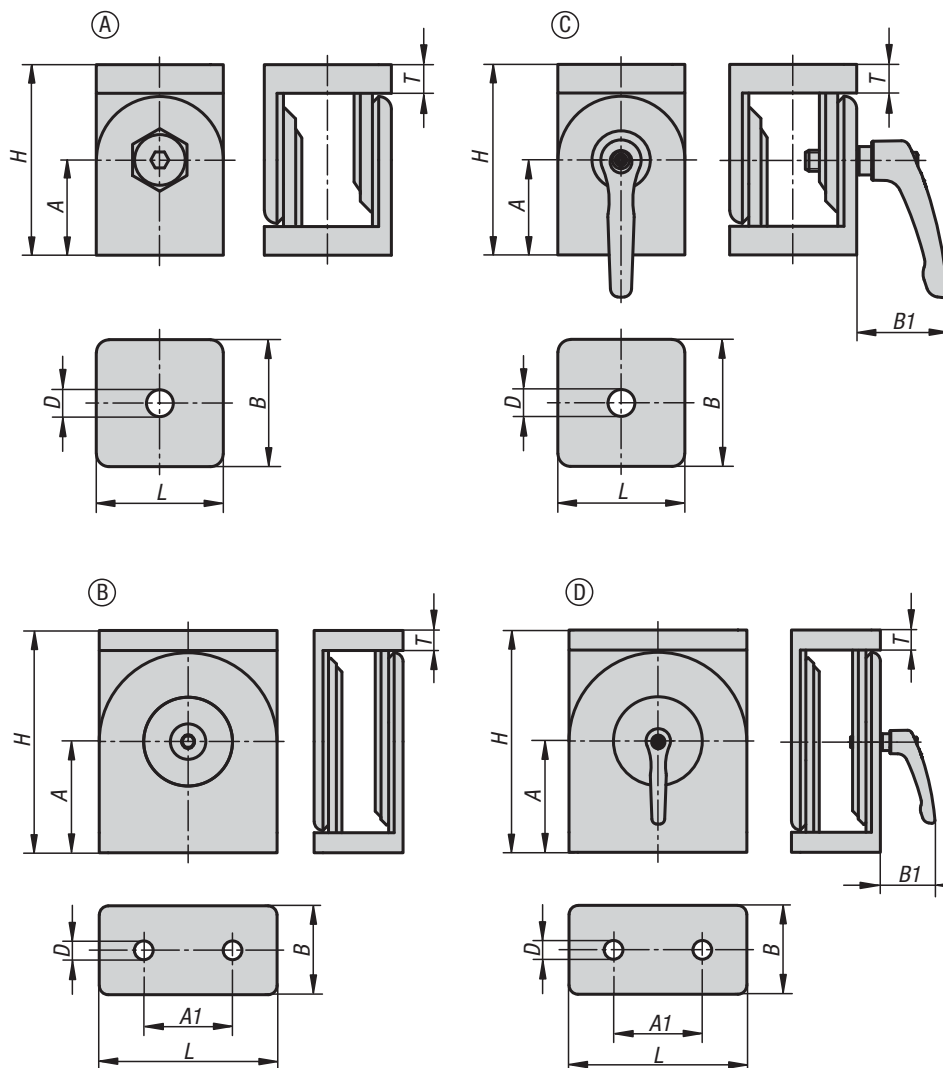


K1051

Articulaciones

tipo B y tipo I



Material:

Articulación de fundición inyectada de cinc.
 Fijaciones de fundición inyectada de cinc.
 Anillos distanciadores de acero inoxidable.
 Casquillos roscados y tornillos avellanados de acero.
 Empuñadura de fundición inyectada de cinc según DIN EN 12844. Partes de acero de acero inoxidable 1.4305.

Versión:

Articulación lacada en color aluminio.
 Fijaciones cincadas.
 Anillos distanciadores en acabado natural.
 Casquillos roscados y tornillos avellanados cincados.
 Empuñadura recubierta con plástico. Piezas de acero de acero inoxidable de acabado natural.

Ejemplo de pedido:

K1051.063030

Indicación:

Articulaciones para el montaje de los perfiles en un ángulo discrecional.
 El rango de ajuste es de 0° a 180°. La articulación también se puede utilizar a modo de bisagra pesada.

Con los anillos distanciadores colocados, la articulación puede moverse libremente. Si se retiran, puede utilizarse como escuadra fija. Las articulaciones resultan especialmente indicadas para soportes ajustables, brazos giratorios o aplicaciones similares.



K1051

Articulaciones

tipo B y tipo I



KIPP Articulación sin palanca de sujeción

Referencia	Tipo	Ancho de ranura	Forma	A	A1	B	D	H	L	T
K1051.063030	I	6	A	22,5	-	30	6,4	45	30	7
K1051.084040	I	8	A	30	-	40	8,4	60	40	9
K1051.084080	I	8	B	50	40	40	8,4	100	80	9
K1051.104545	B	10	A	30	-	45	8,5	60	45	8
K1051.104590	B	10	B	50	45	45	8,5	100	90	9

KIPP Articulación con palanca de sujeción

Referencia	Tipo	Ancho de ranura	Forma	A	A1	B	B1	D	H	L	T
K1051.1063030	I	6	C	22,5	-	30	31	6,4	45	30	7
K1051.1084040	I	8	C	30	-	40	31	8,4	60	40	9
K1051.2084080	I	8	D	50	40	40	31	8,4	100	80	9
K1051.1104545	B	10	C	30	-	45	42,5	8,5	60	45	8
K1051.2104590	B	10	D	50	45	45	42,5	8,5	100	90	9